

CX-TRX-5024

Transformateur

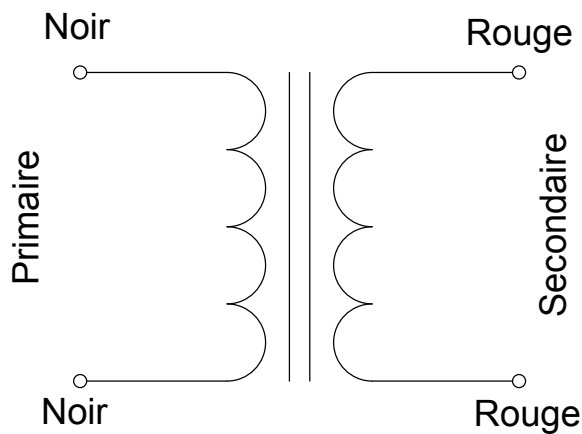
INSTRUCTIONS D'INSTALLATION

1. CARACTÉRISTIQUES

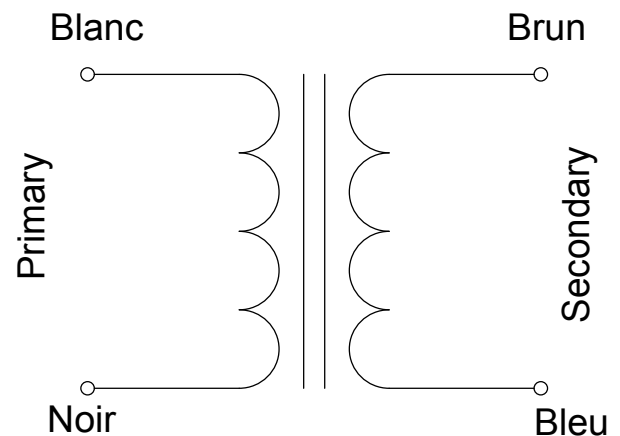
- Simple primaire économique 115 VAC, 60 Hz. ou 117 VAC, 50/60 Hz.
- Style ouvert, support de canal, montage sur châssis à deux trous.
- Fils de 6" de long au minimum.
- Conception à double bobine - pas de blindage électrostatique requis.
- Isolation de classe B.
- Test Hi-post de 2 000 V RMS.
- Homologué UL Classe 2.

2. SCHÉMA DU TRANSFORMATEUR

A. Transformateur avec Primaire NOIR et Secondaire ROUGE:



B. Transformateur avec Primaire NOIR/BLANC et Secondaire BLEU/BRUN:



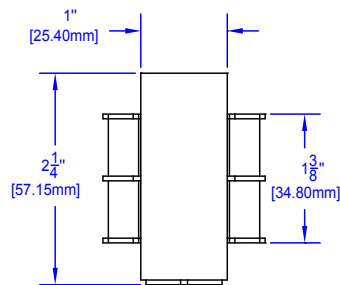
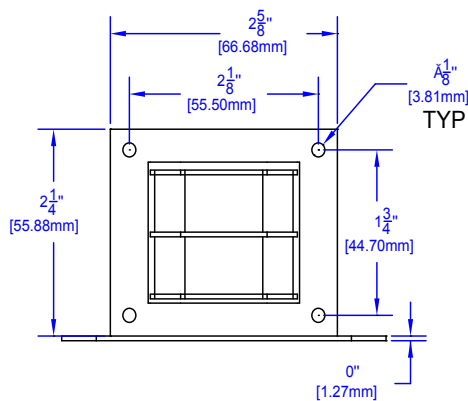
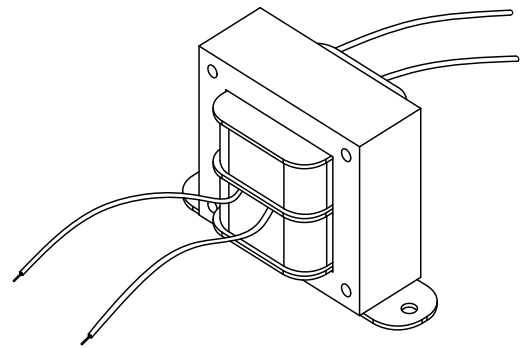
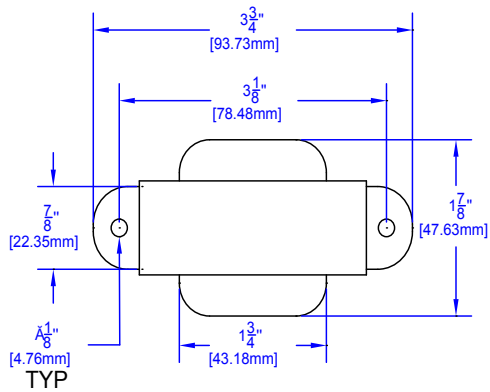
LE FILAMENT DE STYLE OUVERT ET LE REDRESSEUR L.V. UTILISENT DES TRANSFORMATEURS

CX-TRX-5024 Transformer

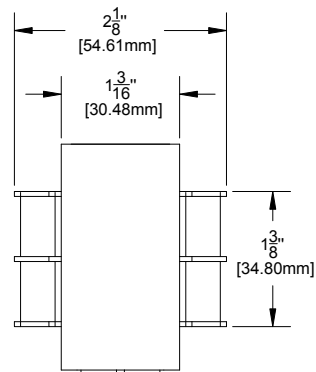
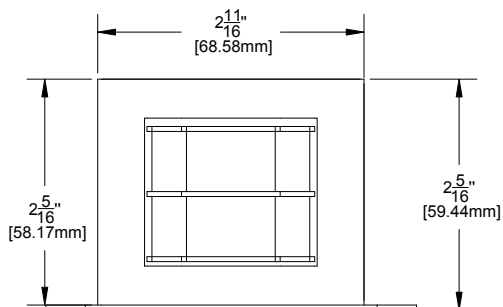
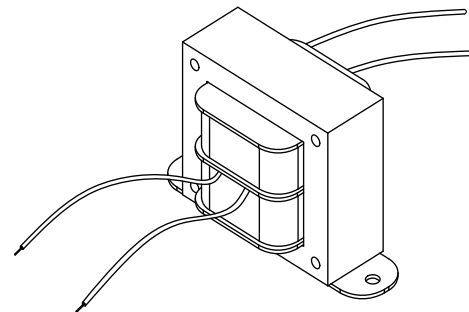
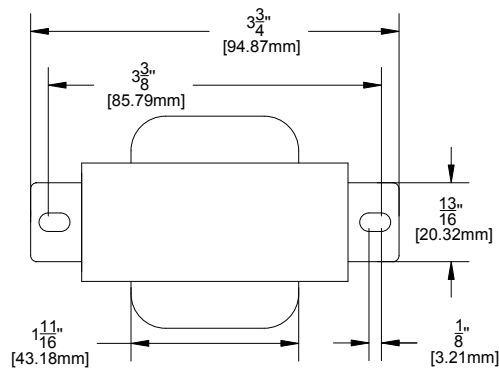
INSTRUCTIONS D'INSTALLATION

3. DIMENSIONS

A. Transformateur avec Primaire NOIR et Secondaire ROUGE:



B. Transformateur avec Primaire NOIR/BLANC et Secondaire BLEU/BRUN:



Opening New Doors to Innovation, Quality and Support!

Call: 1.877.226.3369 / 905.366.3377
Visit: www.camdencontrols.com



File: CX-TRX-5024_Manual_R1.indd
Revision: September 9, 2024
Part No.: # 40-82B251F