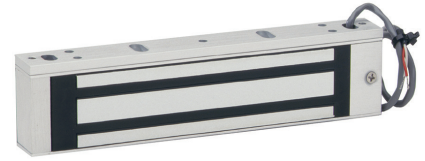


# Serrures électromagnétiques CX-90S-03

## 300 Lbs montage en surface, porte simple

### INSTALLATION INSTRUCTIONS



#### CE PAQUET COMPREND:

- 1 - CX-90S-03 & Plaque de montage
- 1 - Kit de pièces
- 1 - Plaque d'armature
- 1 - Modèle

#### 1. SPÉCIFICATIONS

Force de retenue	Jusqu'à 300 Lbs. (136 kg)
Appel de courant	360mA @ 12VDC 180mA @ 24VDC
Dimensions (corps)	1-3/8po H x 6-11/16po W x 13/16po D (35mm x 165mm x 21 mm)

**Note:** N'utilisez que la source d'alimentation réglementée homologuée UL/CUL.

**Important:** L'interrupteur d'alimentation doit toujours être câblé comme illustré à la Figure 2.1 pour minimiser l'effet du magnétisme résiduel. Contactez Camden pour d'autres considérations liées au câblage.

**RISQUE DE CHOC ÉLECTRIQUE:** Il faut veiller à garder l'alimentation et le câblage isolés de la terre. L'utilisation d'un ohmmètre pour tester les courts-circuits est recommandée avant le service.

#### 2. CÂBLAGE

##### A. Entrée 12V DC:

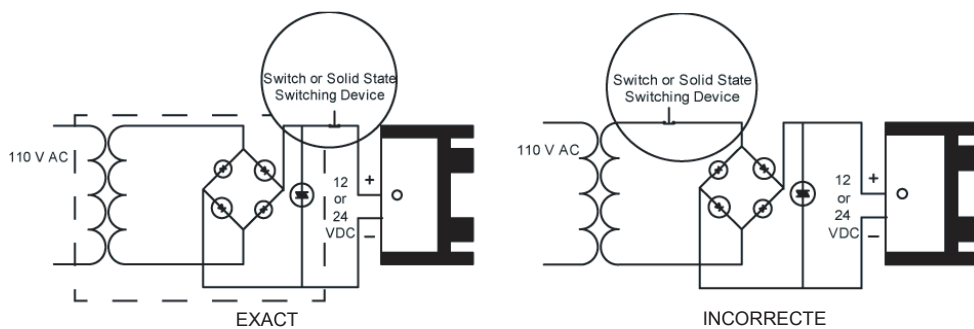
Réglez les cavaliers pour un fonctionnement en 12V CC. (Voir Figure 2.1)

- Connectez le fil de terre (-) d'une source d'alimentation 12V DC à la borne 2.
- Connectez le fil positif (+) d'une source d'alimentation 12V DC à la borne 1.

##### B. Entrée 24V DC:

L'unité est livrée d'usine avec un seul cavalier ALLUMÉ pour un fonctionnement en 24V.

- Connectez la branche de terre (-) d'une source d'alimentation 24V DC à la borne 2.
- Connectez le fil positif (+) d'une source d'alimentation 24V DC à la borne 1.



#### Circuit imprimé Schéma

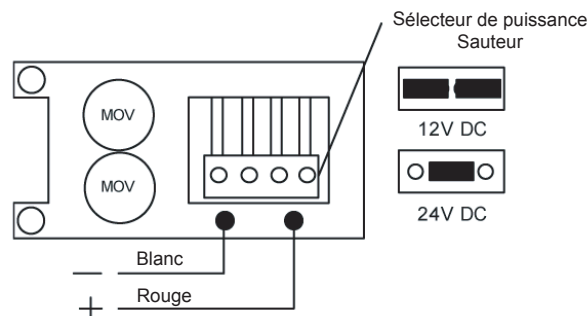


Figure 2.1 Dimensions

# CX-90S-03 Door Magnetic Locks

INSTRUCTIONS D'INSTALLATION

## 3. INSTALLATION

### Important! Veuillez lire avant l'installation.

1. Enlevez le ruban et la rondelle de la DEL pour les versions TDS.
2. Manipulez les composants avec soin. Endommager les surfaces de l'aimant ou de la plaque d'induit peut réduire l'efficacité du verrouillage.
3. L'aimant se fixe au cadre de la porte. La plaque d'armature se fixe à la porte avec la quincaillerie fournie. Cela lui permet de pivoter autour de son centre pour compenser l'usure et le désalignement des portes.
4. Fixer le gabarit avec la porte dans sa position normalement fermée.
5. Marque et perce des trous. Montez d'abord l'aimant et la plaque d'armature avec les vis bien serrées au bout des doigts. Vérifiez que toutes les pièces sont bien alignées, puis serrez fermement les vis.

