

Série CM-400

Bouton poussoir 1 5/8 po, plaquette en acier inoxydable

INSTRUCTIONS D'INSTALLATION



CM-400

CE PAQUET COMPREND:

- 1 - Bouton de 1 5/8 po (40 mm) de diamètre et (1) bouton robuste à rotation libre résistant au vandalisme
- 1 - Plaquette résistante au vandalisme en acier inoxydable de calibre 18
- 1 - Bloc de contacts normalement ouverts et/ou normalement fermés
- 1 - Fil bleu de 6 po avec connecteur à fourche
- 1 - Fil gris de 6 po avec connecteur à fourche
- 2 - Vis de 6 à 32 x 3/4 po

1. DESCRIPTION

La série CM-400 se décline en trois styles différents de plastrons (plaquette simple, plaque double et plaquette de meaneau). Des options graphiques peuvent être ajoutées à la face avant ou à la face du bouton. Un assortiment de boîtiers de montage est également disponible pour chaque style.

2. SPÉCIFICATIONS

Tension	12 à 16 Vca/Vcc
Intensité nominale des contacts	6 A à 30 Vca/Vcc
Type d'interrupteur	Momentané et maintenu
Standard Finish	US32/C32D
Dimensions	<p>CM-400: 4 1/2"H x 2 3/4"W x 1 3/4"D (114mm x 70mm x 44mm)</p> <p>CM-400N: 4 1/2"H x 1 3/4"W x 1 3/4"D (114mm x 44mm x 44mm)</p> <p>CM-400W: 4 1/2" H x 4 1/2"W x 1 3/4" D (114mm x 114mm x 44mm)</p>

3. APPLICATION

La série CM-400 est conçue pour contrôler les portes basculantes, les serrures électriques, les serrures électromagnétiques, les gâches électriques et les portes automatiques. Ils peuvent également être utilisés pour la manoeuvre, le contournement d'alarmes, les demandes de sortie, les fonctions temporisées et de nombreuses autres applications.

Ils sont conçus pour une utilisation à haute fréquence, dans un environnement intérieur ou extérieur. Facilement visibles, ils

sont disponibles avec des plaques de montage étroites en acier inoxydable à un ou deux groupes.

4. INSTALLATION

Le bouton CM-400 est livré avec un bloc de contacts normalement ouverts et normalement fermés. Chaque bloc de contacts est codé par couleur. Le bloc de contacts avec actionneur vert est normalement ouvert, tandis que celui à actionneur rouge est normalement fermé.

Le CM-400 peut facilement avoir trois blocs de contacts fixés à l'arrière du bouton. Si l'application nécessite plus de trois fonctions à l'activation, chaque bloc de contacts peut être empilé avec un autre, doublant ainsi le nombre de fonctions à l'activation.

L'installation est très simple: il suffit d'insérer le câblage dans le haut et le bas du bloc de contacts et de les fixer à l'aide des deux bornes à vis.

Les bornes à vis de chaque bloc de contacts sont numérotées pour permettre de suivre les schémas fournis avec facilité et clarté.

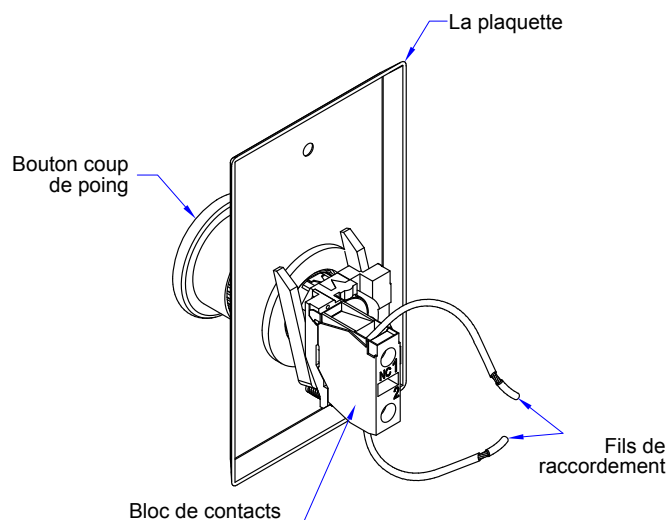


Figure 4.1 VUE ARRIÈRE DU CM-400

Série CM-400 Bouton Poussoir 1 5/8 PO, Plaquette en Acier Inoxydable

INSTRUCTIONS D'INSTALLATION

5. CÂBLAGE

unipolaire unidirectionnel (SPST) unipolaire unidirectionnel (SPST)

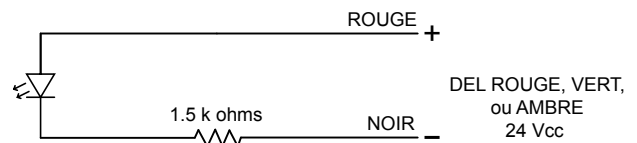
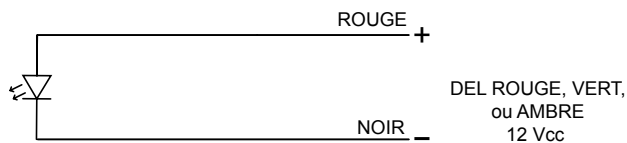


Momentané : Lorsqu'on appuie sur l'interrupteur, le pôle de courant passe à l'état opposé jusqu'à ce qu'on le relâche.

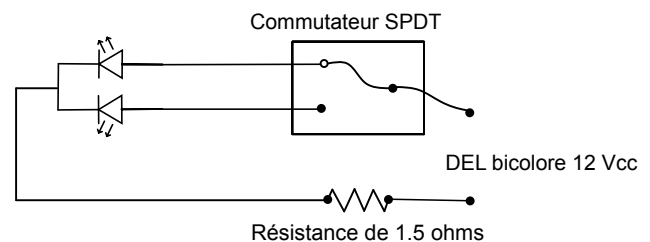
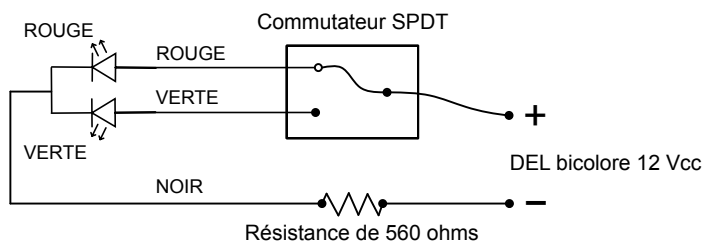
Maintenu : Lorsqu'on appuie sur l'interrupteur, il passe au pôle opposé jusqu'à ce qu'on appuie de nouveau sur le bouton.

6. CÂBLAGE OPTIONNEL

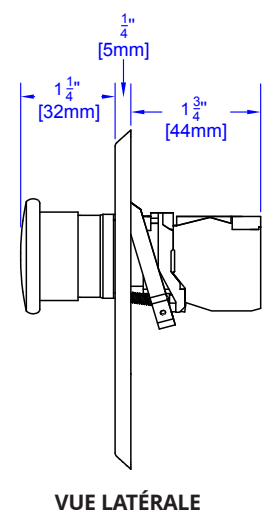
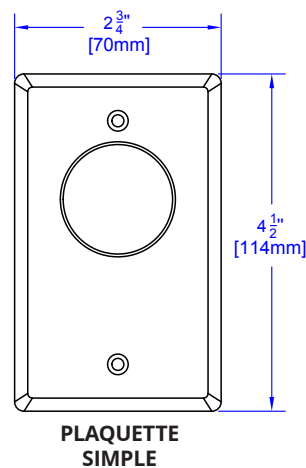
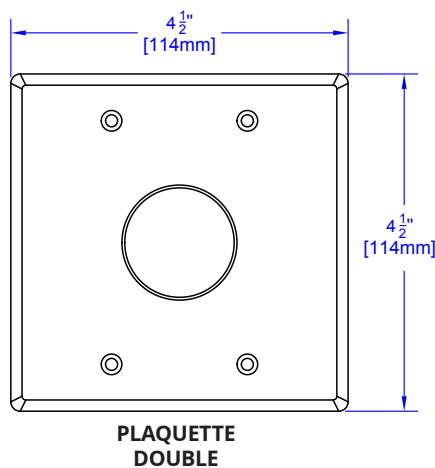
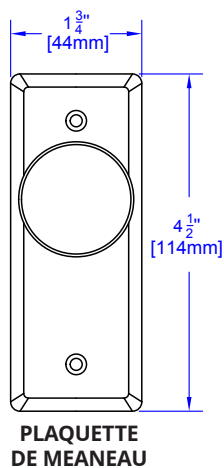
Les interrupteurs peuvent être commandés avec des LED en option. Ces schémas montrent les différentes configurations de câblage des LED.



REMARQUE:
La résistance 560Ω est intégrée à la LED.
Ces DEL sont conçues pour la tension CC seulement.



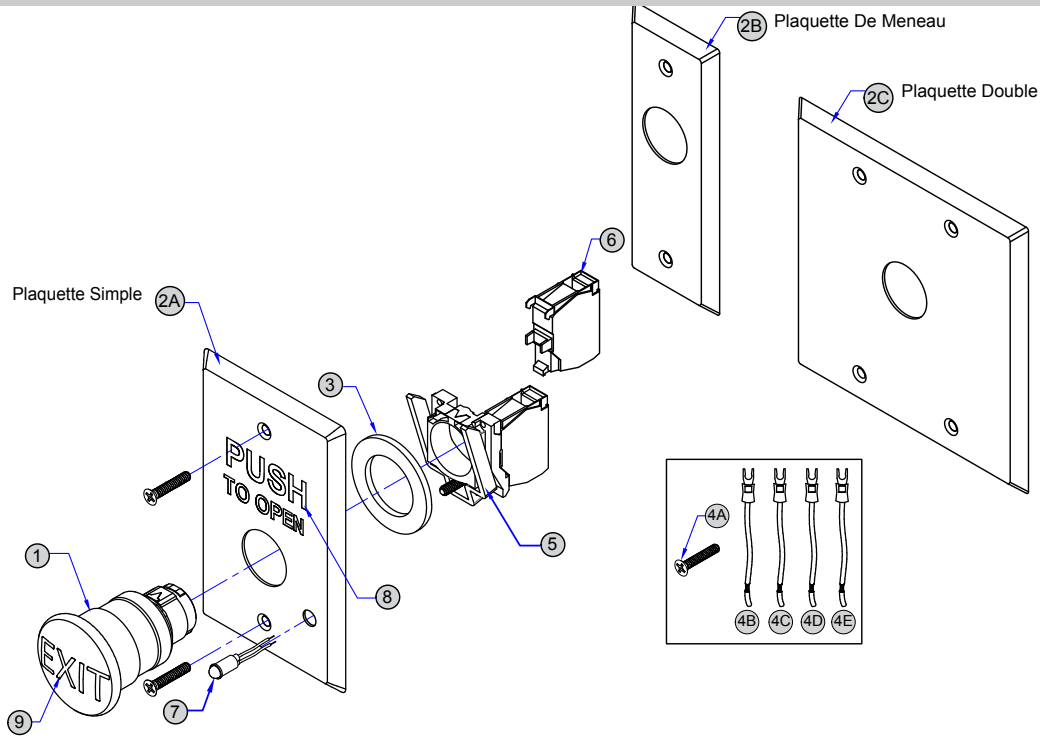
7. SÉRIE CM-400 - VUE DE FACE ET DE CÔTÉ



Série CM-400 Bouton Poussoir 1 5/8 PO, Plaquette en Acier Inoxydable

INSTRUCTIONS D'INSTALLATION

8. INFORMATIONS SUR LES PIÈCES



RENSEIGNEMENTS DE COMMANDE POUR LES PIÈCES DE RECHANGE


NUMÉRO D'ARTICLE	NUMÉRO DE PIÈCE	DESCRIPTION
1	60-66A000	BOUTON COUP DE POING MOMENTANÉ ROUGE (DIAM. 1 5/8 PO [40 MM])
	60-66A005	BOUTON COUP DE POING MOMENTANÉ BLEU (DIAM. 1 5/8 PO [40 MM])
	60-66E006	BOUTON COUP DE POING MOMENTANÉ VERT (DIAM. 1 5/8 PO [40 MM])
2	A 60-49H009	PLAQUETTE DE MENEAU SIMPLE EN ALUMINIUM MOULÉ H 4 1/2" PO X L 2 3/4" PO X P 1 3/4" PO (114 MM X 74 MM X 44 MM)
	B 60-49B040	PLAQUETTE DE MENEAU EN ALUMINIUM MOULÉ H 4 1/2" PO X L 1 3/4" PO X P 1 3/4" PO (114 MM X 44 MM X 44 MM)
	C 60-49C058	PLAQUETTE DOUBLE EN ACIER INOXYDABLE H 4 1/2" PO X L 4 1/2" PO X P 1 3/4" PO (114MM X 114MM X 44MM)
3	60-53U001A01	RONDELLE PLATE EN ZINC 0.938ID X 1.47OD X .100THK

TROUSSE DE PIÈCES

NUMÉRO D'ARTICLE	NUMÉRO DE PIÈCE	DESCRIPTION
4	POUR CONTACTS N/F ET N/O	(A) VIS CRUCIFORME ZINGUÉE 6-32 X 3/4" À TÊTE PLATE (B) FIL ORANGE DE 6 PO (152 MM) AVEC COSSE RECTANGULAIRE ISOLÉE (C) TWO (2) FIL GRIS 6 PO (152 MM) AVEC CONNECTEUR À BÊCHE ISOLÉ (D) FIL BLEU DE 6 PO (152 MM) AVEC COSSE RECTANGULAIRE ISOLÉE
	60-34B024	
	POUR CONTACTS N/O	(A) VIS CRUCIFORME ZINGUÉE 6-32 X 3/4" À TÊTE PLATE (B) FIL BLEU DE 6 PO (152 MM) AVEC COSSE RECTANGULAIRE ISOLÉE (C) FIL GRIS DE 6 PO (152 MM) AVEC COSSE RECTANGULAIRE ISOLÉE
	60-34B025	
	POUR CONTACTS N/F	(A) VIS CRUCIFORME ZINGUÉE 6-32 X 3/4" À TÊTE PLATE (B) FIL ORANGE DE 6 PO (152 MM) AVEC COSSE RECTANGULAIRE ISOLÉE (C) FIL GRIS DE 6 PO (152 MM) AVEC COSSE RECTANGULAIRE ISOLÉE
	60-34B026	

Série CM-400 Bouton Poussoir 1 5/8 PO, Plaquette en Acier Inoxydable

INSTRUCTIONS D'INSTALLATION

NUMÉROS DE MODÈLES					
	SIMPLE	MENEAU	DOUBLE	QTE	DESCRIPTION
	CM-400	CM-400N	CM-400W	1	BLOC DE CONTACTS NORMALEMENT OUVERTS
	CM-410	CM-410N	CM-410W	1	BLOC DE CONTACTS NORMALEMENT FERMÉS
	CM-420	CM-420N	CM-420W	1	BLOC DE CONTACTS NORMALEMENT OUVERTS ET NORMALEMENT FERMÉS
ADDITIONAL MUSHROOM PUSH BUTTON OPTIONS					
	CM-420PTE			1	PLAQUETTE SIMPLE, BLOC DE CONTACT NORMALEMENT OUVERT & NORMALEMENT FERMÉS, AVEC "PUSH TO EXIT" GRAVÉ SUR LE BOUTON
	CM-450R			1	PLAQUETTE SIMPLE, BLOC DE CONTACT NORMALEMENT OUVERT ET NORMALEMENT FERME. BOUTON POUSSER/TIRER

OPTIONS DE CONTACTS			
NUMÉRO D'ARTICLE	NUMÉRO DE PIÈCE	QTÉ	DESCRIPTION
6	60-66C000	1	BLOC DE CONTACTS NORMALEMENT OUVERTS
	60-66C001	1	BLOC DE CONTACTS NORMALEMENT FERMÉS
	60-66C002	1	BLOC DE CONTACTS NORMALEMENT FERMÉS ET BLOC DE CONTACTS NORMALEMENT OUVERTS

OPTIONS DE INDIVIDUEL DEL					OPTIONS DE DOUBLE DEL			
NUMÉRO D'ARTICLE	NUMÉRO DE MODÈLE	QTÉ	NUMÉRO DE PIÈCE	DESCRIPTION	NUMÉRO DE MODÈLE	QTÉ	NUMÉRO DE PIÈCE	DESCRIPTION
7.	CM-xxxx-7012	1	60-73C008	RED 12V LED	CM-xxxx-70122	2	60-73C008	RED 12V LED
	CM-xxxx-7024	1	60-73C010	RED 24V LED	CM-xxxx-70242	2	60-73C010	RED 24V LED
	CM-xxxx-7112	1	60-73C009	GREEN 12V LED	CM-xxxx-71122	2	60-73C009	GREEN 12V LED
	CM-xxxx-7124	1	60-73C011	GREEN 24V LED	CM-xxxx-71242	2	60-73C011	GREEN 24V LED
	CM-xxxx-7212	1	60-73C009	GREEN 12V LED	CM-xxxx-72122	2	60-73C009	GREEN 12V LED
		1	60-73C008	RED 12V LED		2	60-73C008	RED 12V LED
	CM-xxxx-7224	1	60-73C011	GREEN 24V LED	CM-xxxx-72242	2	60-73C011	GREEN 24V LED
		1	60-73C010	RED 24V LED		2	60-73C010	RED 24V LED
	CM-xxxx-7412	1	60-73C014	AMBER 12V LED	CM-xxxx-74122	2	60-73C014	AMBER 12V LED
	CM-xxxx-7424	1	60-73C012	AMBER 24V LED	CM-xxxx-74242	2	60-73C012	AMBER 24V LED
	CM-xxxx-7612	1	60-66B001-12	BI-COLOR 12V (3 WIRE) LED	CM-xxxx-76122	2	60-66B001-12	BI-COLOR 12V (3 WIRE) LED
	CM-xxxx-7624	1	60-66B001-24	BI-COLOR 24V (3 WIRE) LED	CM-xxxx-76242	2	60-66B001-24	BI-COLOR 24V (3 WIRE) LED

Série CM-400 Bouton Poussoir 1 5/8 PO, Plaquette en Acier Inoxydable

INSTRUCTIONS D'INSTALLATION

PLAQUETTES GRAVÉES (EN NOIR) EN OPTION		
NUMÉRO D'ARTICLE	NUMÉRO DE MODÈLE	DESCRIPTION
8	CM-xxx/3	PUSH TO OPEN
	CM-xxx/3F	POUSSEZ POUR OUVRIR
	CM-xxx/3S	EMPUJE PARA ABRIR
	CM-xxx/7	PUSH TO EXIT
	CM-xxx/7F	POUSSEZ POUR SORTIR
	CM-xxx/8	PUSH TO LOCK
	CM-xxx/8F	POUSSEZ POUR VERROUILLER
	CM-xxx/8FE	POUSSEZ POUR VERROUILLER / PUSH TO LOCK
	CM-xxx/12	PRESS FOR EMERGENCY ASSISTANCE
	CM-xxx/12F	APPUYER POUR AIDE D'URGENCE
	CM-xxx/12FE	PRESS FOR EMERGENCY ASSISTANCE / APPUYER POUR AIDE D'URGENCE

BOUTONS GRAVÉS (EN BLANC) EN OPTION		
NUMÉRO D'ARTICLE	NUMÉRO DE MODÈLE	DESCRIPTION
9	CM-xxxE	EXIT
	CM-xxxES	EXIT / SORTIE
	CM-xxxS	SORTIE
	CM-xxxESA	EXIT / SALIDA
	CM-xxxH	LOGO HANDICAPÉ
	CM-xxxSA	SALIDA

BOÎTIERS DE MONTAGE COMPATIBLES EN OPTION		
NUMÉRO D'ARTICLE	NUMÉRO DE PIÈCE	DESCRIPTION
	CM-34AL	BOÎTIER EN APPLIQUE EN FONTE D'ALUMINIUM ROBUSTE DE PROFONDEUR NORMALE AVEC ENTRÉE DE CONDUIT FILETÉE H 2 3/4 PO X L 4 1/2 PO X P 1 3/4 PO (70 MM X 144 MM X 47 MM)
	CM-66	BOÎTIER ENCASTRÉ ET PLAQUE D'HABILLAGE, BOÎTIER DE PROFONDEUR NORMALE AVEC PLAQUE D'HABILLAGE DE 7 PO X 7 PO (178 MM X 178 MM) ACIER INOXYDABLE DE FORTE ÉPAISSEUR
	CM-31	MANCHON POUR BOÎTIER ÉLECTRIQUE EN APPLIQUE PROF. NORMALE 2 3/4 PO X 4 1/4 PO (70 MM X 108 MM). ACIER INOXYDABLE DE FORTE ÉPAISSEUR
	CM-CPC1	COUVERCLE RABATTABLE TRANSPARENT RÉSISTANT AU VANDALISME ET AUX INTEMPÉRIES
	CM-34BL	BOÎTIER SIMPLE EN APPLIQUE EN ABS NOIR H 4 1/2 PO X L 2 7/8 PO X P 1 3/4 PO (114 MM X 73 MM X 44 MM)
	CM-34D	BOÎTIER EN APPLIQUE EXTRA PROFOND EN POLYMÈRE GRIS ROBUSTE H 4 1/2 PO X L 2 3/4 PO X P 1 3/4 PO (114 MM X 70 MM X 44 MM)
	POUR LA SÉRIE MENEAU	
	CM-23D	BOÎTIER EN APPLIQUE EXTRA PROFOND EN POLYMÈRE GRIS ROBUSTE (ABS) RÉSISTANT AUX FLAMMES ET AUX CHOCS H 4 1/2 PO X L 1 3/4 PO X P 1 1/2 PO (114 MM X 44 MM X 38 MM)