



Série CX-ED1079 Gâches électriques universelles à profil bas et à profil standard



Les gâches ANSI de grade 1 CX-ED1079 (profil bas, course de 13 à 16 mm (1/2 à 5/8 po) et CX-ED1079D profondeur standard, course de 16 à 19 mm (5/8 à 3/4 po) offrent une performance « universelle » avec mode sélectionnable 12/24 V CA/CC, fonctionnement à ouverture ou à fermeture en cas de panne de courant et réglage horizontal du corps de gâche. Surveillance de verrou en option sur les deux modèles.

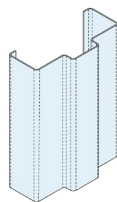
Caractéristiques

- Entrée du pêne dans l'axe central pour serrures cylindriques
- Corps de gâche réglable
- Mode sélectionnable 12/24 V CA/CC
- Fonctionnement à ouverture ou à fermeture en cas de panne de courant (au choix)
- Trois (3) plaquettes en acier inoxydable incluses
- Réglage horizontal du corps de la gâche
- Installation main droite et gauche
- Connecteurs d'alimentation et de surveillance faciles à installer
- Plaque de garniture incluse
- Fonctionnement en service continu
- Certifié ANSI/BHMA A156.31, Grade 1
- Garantie de 5 ans

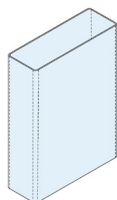


TYPES DE CADRES DE PORTE

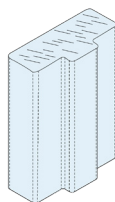
Porte métallique creuse



Porte en aluminium

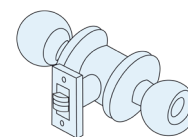


Porte en bois



SERRURES COMPATIBLES

Serrure cylindrique



SPÉCIFICATIONS

TENSION:	12/24 V CA/CC	SURVEILLANCE DE VERROU:	100 mA à 24 V CC
APPEL DE COURANT:	260 mA à 12 V CA/CC 150 mA à 24 V CA/CC	MODE:	Fonctionnement à ouverture ou à fermeture en cas de panne de courant (à sélectionner sur place)
RÉSISTANCE STATIQUE:	454 kg (1,500 lb)	FONCTIONNEMENT:	AC - Buzz, DC - Silent
RÉSISTANCE DYNAMIQUE:	70 pi-lb	SERVICE:	En continu
ENDURANCE:	1,000,000 Cycles (testé en usine) 500,000 Cycles (conformité UL)	DIMENSIONS (CORPS):	CX-ED1079: 4-7/8" L x 1-7/8" W x 1-7/32" D (124mm x 47mm x 31mm) CX-ED1079D: 4-7/8" L x 1-7/8" W x 1-3/8" D (124mm x 47mm x 35mm)
RÉGLAGE MÉCANIQUE:	Corps de gâche		

INFORMATIONS DE COMMANDE

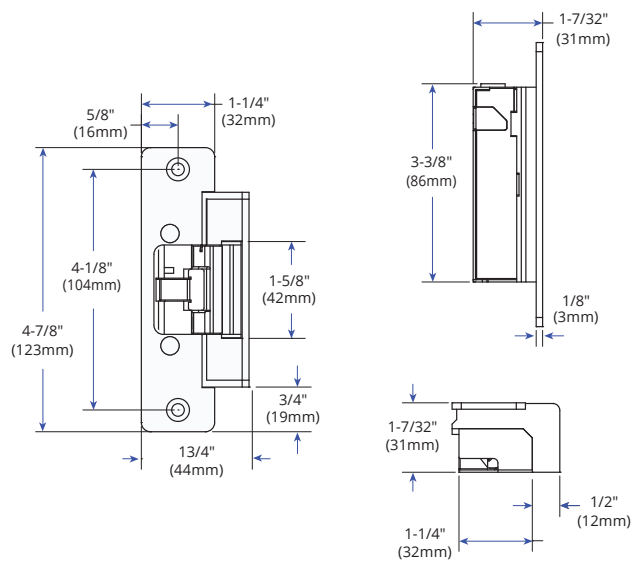
MODÈLE

CX-ED1079	Gâche électrique universelle à profil bas de grade 1, 12/24 V CA/CC, fonctionnement à ouverture ou à fermeture en cas de panne de courant et trois (3) plaquettes en acier inoxydable (CX-ESP1B, CX-ESP3B et CX-ESP4B)
CX-ED1079L	Comme ci-dessus, avec surveillance de verrou
CX-ED1079-BK	Gâche électrique universelle à profil bas de grade 1, 12/24 V CA/CC, fonctionnement à ouverture ou à fermeture en cas de panne de courant et trois (3) noir plaquettes en acier inoxydable (CX-ESP1B, CX-ESP3B et CX-ESP4B)
CX-ED1079L-BK	Comme ci-dessus, avec surveillance de verrou
CX-ED1079D	Gâche électrique universelle à profondeur standard de grade 1, 12/24 V CA/CC, fonctionnement à ouverture ou à fermeture en cas de panne de courant et trois (3) plaquettes en acier inoxydable (CX-ESP1B, CX-ESP3B et CX-ESP4B)
CX-ED1079DL	Comme ci-dessus, avec surveillance de verrou
CX-ED1079D-BK	Gâche électrique universelle à profondeur standard de grade 1, 12/24 V CA/CC, fonctionnement à ouverture ou à fermeture en cas de panne de courant et trois (3) noir plaquettes en acier inoxydable (CX-ESP1B, CX-ESP3B et CX-ESP4B)
CX-ED1079DL-BK	Comme ci-dessus, avec surveillance de verrou

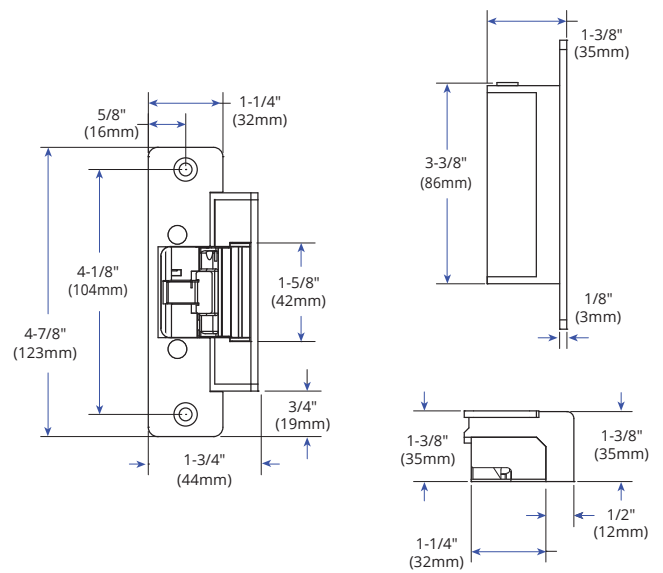


DIMENSIONS

CX-ED1079



CX-ED1079D



DIMENSIONS DES PLAQUETTES

INCLUS DANS L'EMBALLAGE

PLAQUETTE EN OPTION

'Type carré ANSI	Porte métallique creuse	Porte en bois	'Type rond ANSI
CX-ESP1B	CX-ESP3B	CX-ESP4B	CX-ESP2B

GABARITS DE COUPE

CX-JIG1	Pour gâche CX-ED1079(L), plaquette ronde ANSI (CX-ESP2B)
CX-JIG2	Pour gâche CX-ED1079(L), plaquette pour porte métallique creuse (CX-ESP3B)
CX-JIG3	Pour gâche CX-ED1079D(L), plaquette ronde ANSI (CX-ESP2B)
CX-JIG4	Pour gâche CX-ED1079D(L), plaquette pour porte métallique creuse (CX-ESP3B)
CX-JIG5	Pour gâches CX-ED1079(L)/D(L), plaquettes pour porte métallique creuse et ANSI

SUPPORTS D'EXTENSION EN L

CX-ED-LIP1	Support d'extension de 2,5 cm (1 po) pour gâches ANSI (empilable)
CX-ED-LIP2	Support d'extension de 5,1 cm (2 po) pour gâches ANSI