

Interrupteurs mains libres à infrarouge actif des séries CM-331 et CM-332

INSTRUCTIONS D'INSTALLATION

CE PAQUET COMPREND:

- 1 - CM-331 ou CM-332 Alimentation de ligne Surewave
- 1 - CM-324/1 S. G. Plaque frontale en plastique
- 1 - Joint de 1/16po de la série CM-324 pour interrupteur sans contact S. G. F/P
- 1 - Insert pour interrupteur sans contact/poussée/sortie et accessoire de porte
- 2 - 6-32 x 3/4po Vis PH à tête plate
- 2 - 6-32 x 1/2po Vis PH à tête plate
- 2 - 6-32 x 1/2po Snake Eye Flat HD Vis
- 1 - Clé inviolable

1. DESCRIPTION

Les applications incluent les portes à faible énergie, les fenêtres de commande, les établissements de soins de santé, les usines, etc.

Ces unités conviennent à divers emplacements des cadres de porte de 1 3/4 po aux coffrets électriques à commande simple ou double. Camden offre des coffrets de montage de diverses tailles.

Deux modèles alimentés par le réseau sont offerts :

CM-331 - Sortie de relais simple

CM-332 - Sortie de relais double

Trois largeurs de plaques standards sont offertes :

Montage en jambage /N : 1 3/4 po x 4 1/2 po en polycarbonate ou acier inoxydable, convient aux cadres de porte de 1 3/4 po ou le coffret de jambage CM-23D.

À commande unique : 2 3/4 po x 4 1/2 po en polycarbonate ou acier inoxydable, convient aux coffrets électriques à commande unique.

À commande double /W : 4 1/2 po x 4 1/2 po en polycarbonate ou en acier inoxydable, convient aux coffrets électriques à commande double.

Toutes les plaques sont offertes avec une variété d'éléments graphiques/inscriptions :

/40 Symbole de main agitée

/41 Symbole de main agitée et inscription Wave to open

/42 Symbole de main agitée, inscription Wave to open et symbole du fauteuil roulant

Anneau lumineux - option SGLR

Il est possible d'ajouter l'option d'anneau lumineux aux interrupteurs Sure-Wave CM-331 et CM-332 de Camden. Cette option fournit un anneau lumineux procurant une confirmation visuelle de l'activation de l'interrupteur. Il est possible de régler l'anneau lumineux avec diverses combinaisons de couleurs : bleu, bleu-rouge, ou vert-rouge.



Module CM-TX-99 RF

Il est possible d'adapter les interrupteurs CM-331 et CM-332 de Camden avec le module Lazerpoint CM-TX-99 RF offert en option. Le module CM-TX-99 RF permet aux interrupteurs Sure-Wave de produire une sortie RF compatible avec les récepteurs de la série Lazerpoint lorsqu'ils sont activés.

2. INSTALLATION

Montage

Il est possible de monter le Sure Wave dans les jambages de porte, dans des coffrets électriques à commande unique ou double, ou dans des boîtiers 4 x 4.

NOTE : Il est recommandé d'utiliser le joint d'étanchéité (inclus) pour les installations à l'extérieur ou dans des endroits humides. S'il est utilisé dans une installation de portes automatiques conformément à la norme ANSI A156.10 / A156.19, choisir une des trois sous-sections de montage suivantes :

Coffret électrique à commande unique : CM-331 et CM-332

1a - En cas d'utilisation d'un coffret complètement d'équerre et encastré dans le mur (voir le schéma 1).

1b - En cas d'utilisation d'un boîtier de surface, s'assurer qu'il soit d'équerre et bien fixé.

2 - Apporter le câble électrique à 4 brins dans le dos ou le côté du boîtier et laisser une longueur d'environ 6 po pour le branchement du fil.

3 - Brancher le câble à 4 brins au dispositif selon les instructions de la section sur le câblage (suivante).

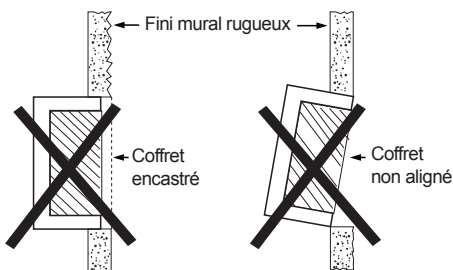
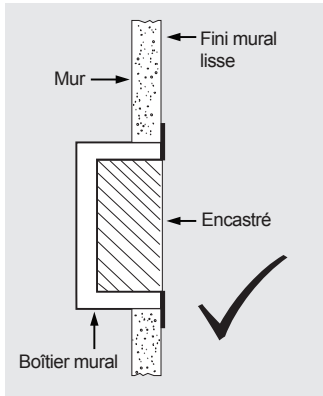
4 - À l'aide du commutateur DIP situé à l'extrémité de l'unité, régler le mode de fonctionnement. (Voir la section 4.)

5 - Fixer l'unité au boîtier à l'aide de 2 vis no 6-32 fournies.

6 - Activer l'alimentation et régler la portée et le temporisateur à l'aide des potentiomètres situés à l'avant de l'unité. (Voir la section 4 pour les réglages.)

7 - Fixer la plaque à l'unité à l'aide des deux vis à métaux no 6-32 x 3/8 ou de vis inviolables.

Ne pas serrer trop fort!



Coffret électrique à commande double (ou 4 x 4) : CM-331W et CM-332W

Schéma 2.1 - Installation appropriée d'un coffret

2- Coffret électrique à commande double (ou 4 x 4) : CM-331W et CM-332W

1a - En cas d'utilisation d'un coffret encastré, s'assurer que le coffret soit d'aplomb et bien aligné, et qu'il soit égal à la surface du mur. (Voir le schéma 2.1)

1b - En cas d'utilisation d'un boîtier en surface, s'assurer qu'il soit bien fixé et d'aplomb.

1c - En cas d'utilisation d'un coffret encastré, s'assurer que le coffret soit d'aplomb et bien aligné, et qu'il soit égal à la surface du mur, puis fixer la plaque d'adaptation de métal (incluse dans les ensembles CM-331W et

CM-332) au coffret à l'aide des fixations appropriées.

2 - Apporter le câble électrique à 4 brins dans le dos ou le côté du boîtier et laisser une longueur d'environ 6 po pour le branchement du fil.

3- Brancher le câble à 4 brins au dispositif selon les instructions de la section sur le câblage (suivante).

4 - À l'aide du commutateur DIP situé à l'extrémité de l'unité, régler le mode de fonctionnement. (Voir la section 4.)

5 - Fixer l'unité au boîtier à l'aide de 2 vis no 6-32 fournies.

6 - Activer l'alimentation et régler la portée et le temporisateur à l'aide des potentiomètres situés à l'avant de l'unité. (Voir la section 4 pour les réglages.)

7 - Fixer la plaque à l'unité à l'aide des deux vis à métaux no 6-32 x 3/8 ou de vis inviolable

Ne pas serrer trop fort!

Cadre de porte : CM-331W et CM-332W

1a - Si le montage est effectué directement dans un jambage d'aluminium de 1 3/4 po, faire une entaille dans le cadre de porte à l'emplacement prévu selon le diagramme 2. (Voir le schéma 2.2)

Percer et fileter deux trous de montage comme illustré.

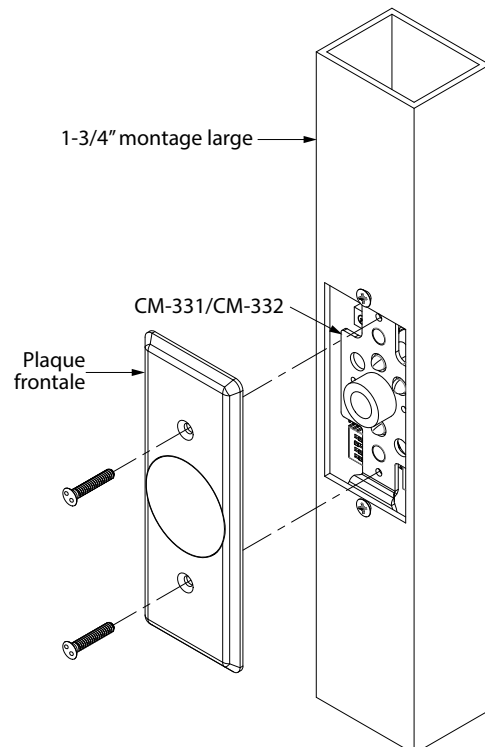
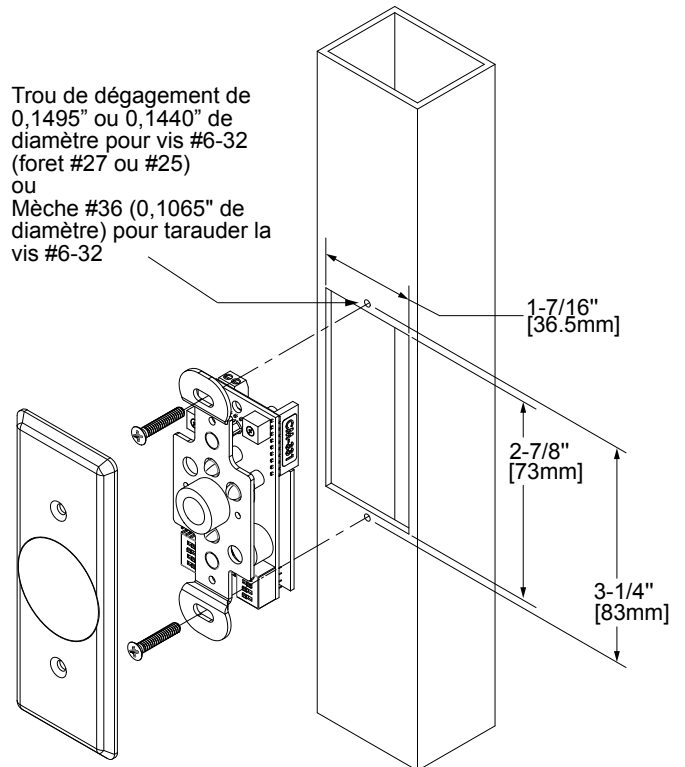


Schéma 2.2 - Installation pour jambage de 1-3/4"

1b - Si le montage est effectué dans le boîtier de jambage profond CM-23d, monter en premier le boîtier de jambage selon les instructions fournies avec le boîtier. En utilisation le CM-23D comme guide, percer un trou d'accès dans le jambage afin d'y faire passer le câble.

2 - Apporter le câble électrique à 4 brins dans le dos ou le côté du boîtier (ou jambage) et laisser une longueur d'environ 6 po pour le branchement du fil.

3 - Brancher le câble à 4 brins au dispositif selon les instructions de la section sur le câblage (suivante).

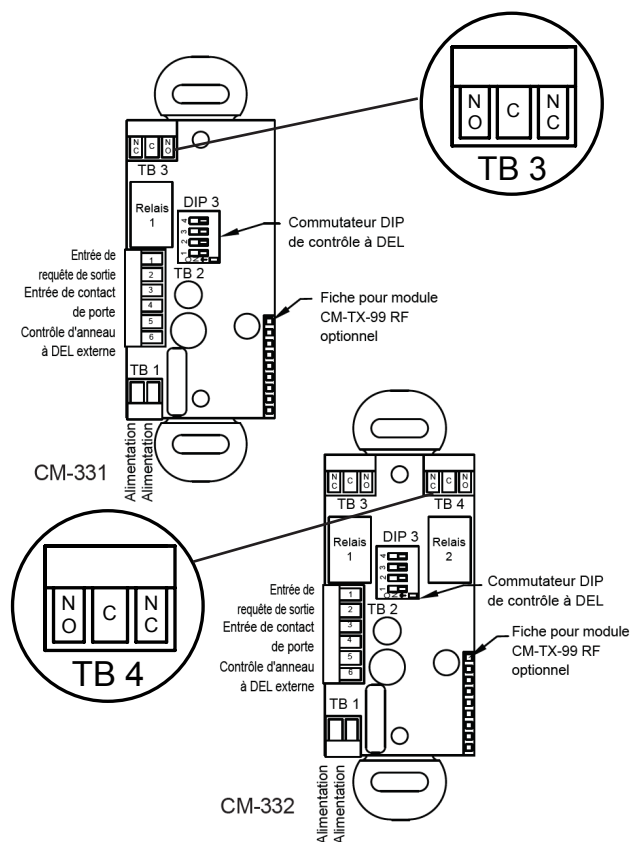
4 - À l'aide du commutateur DIP situé à l'extrémité de l'unité, régler le mode de fonctionnement. (Voir la section 4.)

5 - Fixer l'unité au boîtier ou au jambage à l'aide des 2 vis no 6-32 fournies.

6 - Activer l'alimentation et régler la portée et le temporisateur à l'aide des potentiomètres situés à l'avant de l'unité. (Voir la section 4 pour les réglages.)

7 - Fixer la plaque à l'unité à l'aide des deux vis à métaux no 6-32 x 3/8 ou de vis inviolables.

Ne pas serrer trop fort!



ATTENTION : Ne pas activer l'alimentation de l'unité tant que le câblage secondaire n'est pas terminé et que les commutateurs DIP n'ont pas été réglés.

Alimentation - TB1

Il est possible d'alimenter les interrupteurs Sure-Wave CM-331/332 à partir d'une tension de 12 ou 24 volts, c.a. ou c.c. Brancher l'alimentation aux broches 1 et 2 sur le TB1. Il s'agit d'une connexion non polarisée.

Entrées

Les interrupteurs Sure-Wave de Camden comprennent des entrées pour contacts de porte, requête de sortie et commande à distance de l'anneau lumineux à DEL. Ces entrées se retrouvent sur le TB2. Toutes les entrées nécessitent une fermeture à contact sec pour fonctionner.

Entrées TB2

Numéro de broche	Fonction	Description
1	Requête de sortie	Une fermeture à contact sec à travers ces entrées active les relais selon leurs réglages.
2	Requête de sortie	
3	Contact de porte	Normalement fermé, utilisé pour le mode de sécurité.
4	Contact de porte	
5	DEL à distance	Commande de l'anneau lumineux externe. Un contact sec fermé sur cette entrée bascule la couleur de l'anneau lumineux.
6	DEL à distance	

Sorties

The Sure-Wave switches provide Form 'C' relay outputs. The CM-331 has 1 Form 'C' output and the CM-332 has 2 Form 'C' outputs. Selecting the correct output is also dependant on the operating mode chosen. Most applications will utilize the

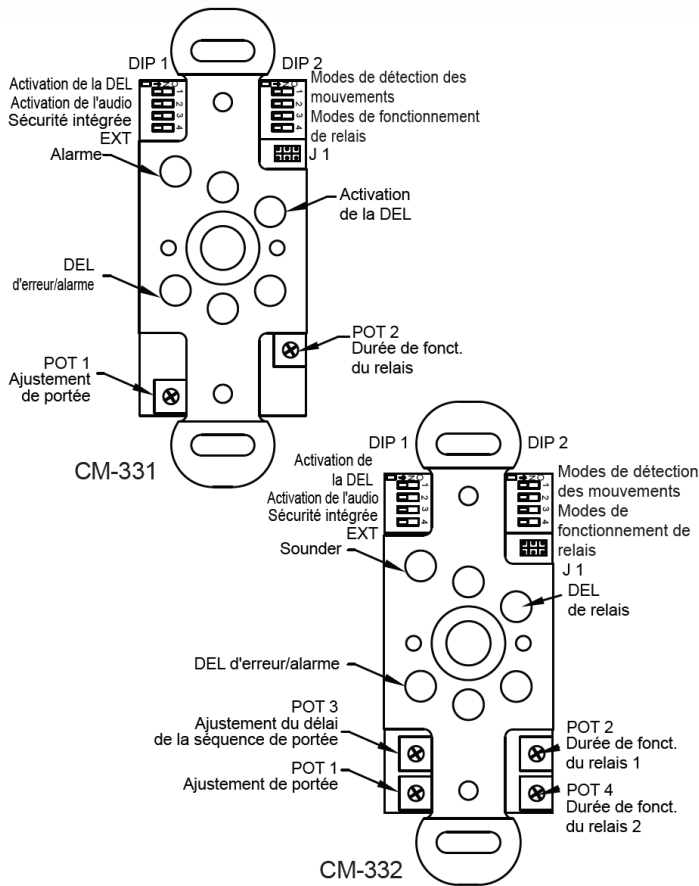
Sortie de relais 1 (TB3)

1	Normalement ouvert
2	Commun
3	Normalement fermé

Sortie de relais 2 (TB3) (CM-332)

1	Normalement ouvert
2	Commun
3	Normalement fermé

3. APPLICATIONS ET APPLICATIONS DE CONFIGURATION



DIP 1 - Commutateur d'options

COMM1 - Activation de la DEL

Lorsque le commutateur 1 est allumé (ON), la DEL verte allume à l'activation du commutateur. Lorsque le commutateur 1 est éteint (OFF) (par défaut), la DEL verte est éteinte.

COMM2 - Activation de l'audio

Lorsque le commutateur est allumé (ON), un bip est produit à l'activation. Lorsque le commutateur est éteint (OFF) (par défaut), aucun bruit n'est produit.

COMM3 - Sécurité intégrée/non intégrée

Cette option modifie l'état des relais des interrupteurs Sure-Wave. Lorsque le COMM3 est allumé (ON), les sorties de relais sont activées. N.O. devient N.F. et N.F. devient N.O. Le COMM3 est éteint (OFF) par défaut.

COMM4 - Commande de la DEL de l'extérieur

Il est possible de contrôler l'anneau lumineux à DEL de l'extérieur en fournissant une fermeture de contact à l'entrée REM (broches 5 et 6) du TB2. Lorsque le COMM4 est allumé (ON), une fermeture de contact de l'entrée REM modifie la couleur de l'anneau lumineux pour passer de l'inactivité à l'activité. Lorsque le COMM4 est éteint (OFF), les couleurs de l'anneau lumineux changent avec l'état du commutateur.

DIP3 - Light Ring DIP Switch

COMM1	COMM2	COMM3	COMM4	ACTIF
ÉTEINT	ÉTEINT	ÉTEINT	Incolore	Incolore
ÉTEINT	ÉTEINT	ALLUMÉ	Vert	Bleu
ÉTEINT	ALLUMÉ	ÉTEINT	Bleu	Vert
ÉTEINT	ALLUMÉ	ALLUMÉ	Vert	Rouge
ALLUMÉ	ÉTEINT	ÉTEINT	TOUT ÉTEINT	Bleu
ALLUMÉ	ÉTEINT	ALLUMÉ	Rouge	Bleu
ALLUMÉ	ALLUMÉ	ÉTEINT	Rouge	Vert
ALLUMÉ	ALLUMÉ	ALLUMÉ	Bleu	Rouge

DIP 1 COMM4 - Commande de l'anneau lumineux extérieur

ALLUMÉ (ON) = Activé ÉTEINT (OFF) = Désactivé

Lors que le COMM4 est allumé (ON), l'anneau lumineux change de couleur selon le tableau ci-haut, mais suit l'état de l'entrée externe sur le TB5.

Ouvert = actif Fermé = inactif

Lorsque le COMM4 est éteint (OFF), l'anneau lumineux change de couleur selon le tableau ci-haut, mais il suit l'état du relais 1.

DIP2 - Commutateur de mode

Le Sure-Wave de Camden alimenté par le réseau procure des modes de fonctionnement de relais et des modes de détection de mouvements. Ces modes contribuent à offrir jusqu'à 16 scénarios de fonctionnement.

Les commutateurs DIP 2 3 & 4 contrôlent les modes de fonctionnement de relais. Il y a 4 modes de fonctionnement de relais possibles décrits dans le tableau ci-dessous.

Mode de fonctionnement des relais

NOTE : Les modes faisant référence au relais 2 sont valides uniquement pour le CM-332.

Nom du mode de fonctionnement	Mode de fonctionnement		
	COMM3	COMM4	
Mode simple	ÉTEINT	ÉTEINT	Un seul relais fonctionne
Mode séquentiel	ALLUMÉ	ÉTEINT	Le relais 1 fonctionne, il y a un délai, le relais 2 fonctionne de façon séquentielle
Mode de sécurité	ÉTEINT	ALLUMÉ	Le relais 2 fonctionne en premier, il y a un délai, puis le relais 1 fonctionne. Le relais 2 s'arrête après la fermeture du contact de porte (mode de sécurité). Un signal d'alarme est produit en cas de détection de porte ouverte pendant 30 secondes.
Mode à bascule	ALLUMÉ	ALLUMÉ	Mode à bascule - le relais 1 bascule, le relais 2, si installé, fonctionne lorsque le relais 1 est basculé à allumé (ON).

Mode simple

Lorsqu'un objet est dans la portée du détecteur, seul le relais 1 fonctionne. Le relais 1 fonctionne pour la durée déterminée par le potentiomètre 2.

Mode séquentiel (CM-332 seulement)

Lorsqu'un objet est dans la portée du détecteur, le relais 1 est activé, ensuite le relais 2. Le relais 1 est activé pour la durée déterminée par le potentiomètre 2. Le relais 2 est activé pour la durée déterminée par le potentiomètre 4. Le délai entre l'activation du relais 1 et celle du relais 2 est déterminé par le potentiomètre 3.

Mode de sécurité (CM-332 seulement)

Lorsqu'un objet est dans la portée du détecteur, le relais 2 s'active en premier. Après le délai déterminé par le potentiomètre 3, le relais 1 s'active. Lorsque la porte est fermée, le relais 2 s'arrête. Si la porte est maintenue ouverte pendant plus de 30 secondes, un signal d'alarme est produit.

Mode de sécurité et d'entrée de contact de porte

On utilise l'entrée de contact de porte pour détecter le contact de porte magnétique. La fermeture de contact de porte est détectée avant le séquençement. Le relais 2 reste activé jusqu'à ce que la fermeture de contact de porte soit détectée. Si la fermeture du contact de porte a été détectée avant le séquençement et ne ferme pas dans les 30 secondes suivant la fermeture du relais 1, les alarmes visuelles et sonores sont réglées et disparaissent seulement lorsque le contact de porte ferme.

Mode à bascule

Lorsqu'un objet est dans la portée du détecteur, le relais 1 s'active. Le relais 1 reste activé jusqu'à ce qu'un objet soit dans la portée du détecteur à nouveau. Le relais 2 suit le relais 1 comme en mode séquentiel. Après le délai déterminé par le potentiomètre 3, le relais s'active pour la durée déterminée par le potentiomètre 4. Le relais 2 ne s'active pas à nouveau lors de la 2e activation du relais 1.

Modes de détection de mouvements

Nom du mode	COMM1	COMM2	
Momentané	ÉTEINT	ÉTEINT	Fonctionne momentanément, ne s'active pas de nouveau sans que l'objet n'ait été retiré au préalable et remis en place. Aucune alarme visuelle ni sonore n'est activée.
Momentané avec alarme	ALLUMÉ	ÉTEINT	Fonctionne momentanément, ne s'active pas de nouveau sans que l'objet n'ait été retiré au préalable et remis en place. Une alarme (visuelle et sonore) est produite si l'objet reste devant l'unité pendant 30 secondes.
-Fonctionnement et rester en fonctionnement - sans alarme	ÉTEINT	ALLUMÉ	L'unité continue de fonctionner, les relais restent activés. Aucune alarme visuelle ou sonore n'est activée.
Mode de portée automatique	ALLUMÉ	ALLUMÉ	L'état « coincé » est d'environ 10 pouces. Le fonctionnement normal dans ce mode est le même que le mode SO 0/1 (selon le nombre de relais). L'unité détecte l'environnement et rétrécit automatiquement l'enveloppe en réaction à l'environnement. Utiliser ce mode pour la détection dans un couloir avec la portée réglée au maximum.

Les commutateurs DIP 2 1 & 2 contrôlent les modes de détection de mouvement. Il y a 4 modes de détection de mouvements possibles décrits dans le tableau ci-dessous.

Momentané

Lorsqu'un objet est dans la portée du détecteur, Sure-Wave fonctionne de façon momentanée. Il ne fonctionnera pas de nouveau jusqu'à ce que l'objet soit retiré et présenté à nouveau. Si l'objet reste dans la portée du détecteur, aucune alarme n'est produite.

Momentané avec alarme

Lorsqu'un objet est dans la portée du détecteur, Sure-Wave fonctionne de façon momentanée. Il ne fonctionnera pas de nouveau jusqu'à ce que l'objet soit retiré et présenté à nouveau. Si l'objet reste dans la portée du détecteur plus de 30 secondes, une alarme visuelle et sonore est produite.

Maintenu

Lorsqu'un objet est dans la portée du détecteur, Sure-Wave s'active et reste activé tant que l'objet reste dans la portée du détecteur. Lorsque l'objet est retiré, le Sure-Wave se désactive.

Portée automatique

Le mode de portée automatique détecte continuellement l'environnement et ajuste Sure-Wave afin d'éliminer les faux déclenchements. Sure-Wave se calibre avec le premier objet fixe détecté. Les objets en mouvement derrière l'objet fixe ne sont pas détectés, mais les objets en mouvement devant l'objet fixe sont détectés par Sure-Wave. Si un autre objet fixe est placé devant l'objet fixe d'origine, Sure-Wave se calibre à nouveau par rapport au nouvel objet fixe. Les objets en mouvement entre le premier objet fixe et le deuxième ne sont pas détectés alors que les objets en mouvement entre le Sure-Wave et le nouvel objet fixe sont détectés

4. INSTRUCTIONS D'INSPECTION DU SYSTÈME

Après l'installation et la vérification du fonctionnement du système :

1. Placer l'étiquette d'avertissement sur la porte (selon les directives ANSI A156.10 ou A156.19). Ceci informera la personne entrant dans la zone d'ouverture que la porte battante se déplacera.
2. Informer le propriétaire au sujet du fonctionnement du système de porte et de la façon d'en faire l'essai. Ceci doit être fait de façon quotidienne.
3. Informer le propriétaire de la procédure à suivre si la porte ou une de ses composantes est endommagée.
4. Recommander fortement au propriétaire de faire faire une inspection complète de l'entrée deux fois par année dans le cadre d'une entente de service.

D'INTERRUPTEURS MAINS LIBRES À INFRAROUGE ACTIF DES SÉRIES CM-331 ET CM-332

INSTRUCTIONS D'INSTALLATION

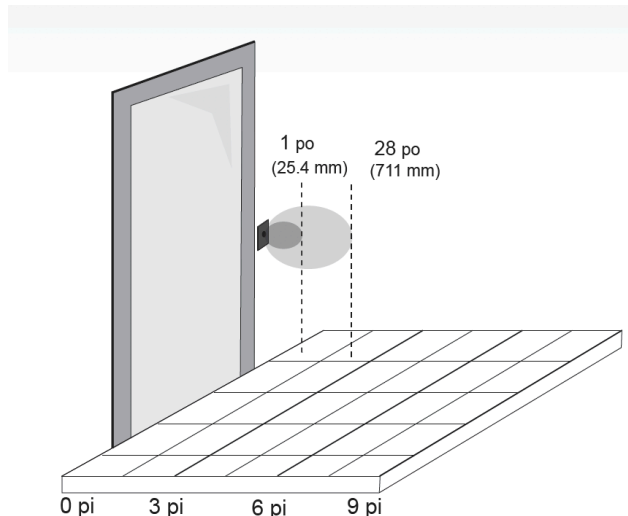
5. DONNÉES TECHNIQUES

Nb de détecteurs à IR	(2)	
Tension de fonctionnement	12-24 Volts, AC/DC ± 10%	
Appel de courant	40 mA	
Portée de fonctionnement standard	1 po - 28 po (25,4 mm - 711,2 mm) Ensemble d'usine to à 12po (304 mm)	
Fonctionnement de la portée auto	6 po - 40 po (152,4 mm - 1016 mm) main 6 po - 72 po (152,4 mm - 1820 mm) corps	
Capacité des contacts de relais	3 A @ 30 V c.c.	
Sortie active	9-12V	
Type de sortie	À sécurité intégrée ou non intégrée	
Output Type	Fail Secure or Fail-Safe	
Entrées	Requête de sortie Entrée externe (contact de porte)	
Anneau lumineux en option	Allumé/éteint, rouge, bleu, vert	
Appel de courant	8Ma Max.	
Sortie sans fil	Émetteur enfichable sans fil TX-99 à spectre étalé de 915 MHz	
Modes de fonctionnement	CM-331	CM-332
Modes de détection de mouvements	- Momentané - Momentané avec alarme -Maintenu (verrouillage)	- Momentané - Momentané avec alarme - Maintenu (verrouillage)
Modes de fonctionnement de relais	- Événement unique - À bascule	- Événement unique - À bascule -Séquentiel -Sécurité -Portée automatique
Modes de fonctionnement	(1) en forme de C (SPDT)	(2) en forme de C (SPDT)

6. GARANTIE

Camden Door Controls garantit que le Sure-WaveMC est exempt de tout défaut de fabrication pour une période de 3 ans à partir de la date de vente.

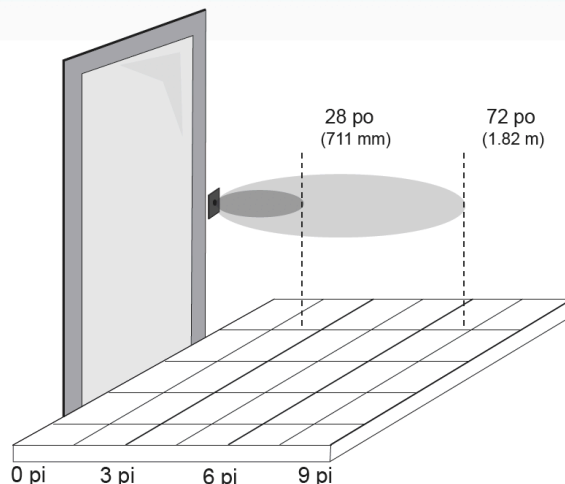
Si, durant les premiers 3 ans, le CM-331 et le CM-332 viennent à ne pas fonctionner correctement, il est possible de les retourner à notre usine où ils seront réparés ou remplacés (à la discrétion de Camden) sans frais. À l'exception de ce qui est mentionné dans ce document (*Schéma 6.1* & *6.2*), Camden ne prolonge pas les garanties expresses ou tacites portant sur le fonctionnement, le rendement, ni le service. expressed or implied regarding function, performance or service.



Portée de fonctionnement réglable (1 po à 28 po)

Tous les modèles d'interrupteurs mains libres Sure-WaveMC permettent le réglage simple de la portée de fonctionnement sur les lieux d'installation, jusqu'à 28 po, ce qui les rend parfaits pour pratiquement toutes les applications de contrôle de porte.

Schéma 6.1



Mode de portée automatique (jusqu'à 72 po)

Il est possible de régler les modèles SureWaveMC CM-331 et CM-332 afin de détecter automatiquement la portée de fonctionnement d'un objet fixe (par ex. un mur, une rampe ou un chariot) placé dans la portée de détection de l'interrupteur, jusqu'à une distance de 72 po. Si l'objet fixe est déplacé, l'interrupteur s'ajuste automatiquement à la condition modifiée.

Schéma 6.2

Annexe A - Scénarios de modes de fonctionnement

Scénario	Commutateurs DIP				Mode de détection de mouvements	FONC.	Fonctionnement
	1	2	3	4			
1	ÉTEINT	ÉTEINT	ÉTEINT	ÉTEINT	Mom	Simple	Le relais 1 s'active selon le potentiomètre 2. Si l'objet est laissé devant l'unité, le relais 1 s'active une fois et ne peut pas être déclenché à nouveau tant que l'objet n'est pas retiré. S'il est déclenché lorsqu'actif, la durée de fonctionnement du relais 1 est réinitialisée selon le potentiomètre 2. Aucune alarme n'est produite si l'objet est laissé devant l'unité.
2	ÉTEINT	ÉTEINT	ALLUMÉ	ÉTEINT		Séquentiel	Le relais 1 s'active selon le potentiomètre 2, le délai selon le potentiomètre 3, et le relais 2 s'active après le délai, selon le potentiomètre 4. Si l'objet est maintenu devant l'unité, le relais 1 et le relais 2 fonctionnent une fois et ne peuvent être déclenchés à nouveau tant que l'objet n'est pas retiré. Si l'unité est déclenchée à nouveau pendant que le relais 1 est activé et que le relais 2 est désactivé, la durée de fonctionnement du relais 1 est réinitialisée. Si l'unité est déclenchée à nouveau pendant que les relais 1 et 2 sont activés, la durée de fonctionnement du relais 1 et du relais 2 est réinitialisée et le relais 2 se désactivera X secondes après le relais 1 selon le délai établi. Si l'unité est déclenchée à nouveau après que le relais 1 soit désactivé et que le relais 2 soit activé, le relais 1 s'active selon le potentiomètre 2 et la durée de fonctionnement du relais 2 est réinitialisée. Aucune alarme n'est produite si l'objet est laissé devant l'unité.
3	ÉTEINT	ÉTEINT	ÉTEINT	ALLUMÉ		Sécurité*	Si la porte est fermée, le relais 2 s'active, le délai commence selon le potentiomètre 3, le relais 1 s'active après le délai selon le potentiomètre 2. Le relais 2 se désactive seulement lorsque la porte est fermée. Si la porte est fermée avant que le relais 1 s'active, le relais 1 s'active tout de même. Si la porte est déjà ouverte quand l'unité est déclenchée (puisque l'unité a déjà été déclenchée), le relais 2 est déjà activé et reste actif jusqu'à ce que la porte soit fermée, le relais 1 s'active après le délai. Si la porte est déjà ouverte, mais non parce que l'unité a été déclenchée, le relais 2 s'active, le délai commence selon le potentiomètre 3, le relais 1 s'active après le délai selon le potentiomètre 2. Si l'objet est laissé devant l'unité, l'unité fonctionne une fois et ne se déclenche pas à nouveau tant que l'objet n'est pas retiré. Si elle est déclenchée à nouveau pendant que le relais 1 est actif, la durée de fonctionnement du relais 1 est réinitialisée selon le potentiomètre 2. Un signal d'alarme est produit en cas de détection d'une porte ouverte depuis 30 secondes (il s'agit d'une alarme distincte, s'éteint lors de la détection de la fermeture de la porte).
4	ÉTEINT	ÉTEINT	ALLUMÉ	ALLUMÉ		À bascule**	Le relais 1 bascule, le relais 2 s'active selon le potentiomètre 4. Le relais 2 s'active uniquement quand le relais 1 est basculé pour l'activer. Si l'objet est laissé devant l'unité, le relais 1 restera dans le même état et le relais 2 fonctionnera une seule fois. Il est impossible de déclencher l'unité à nouveau tant que l'objet n'est pas déplacé. Aucune alarme n'est générée si l'objet est laissé devant l'unité.

Scénario	Commutateurs DIP				Mode de détection de mouvements	FONC.	Fonctionnement
	1	2	3	4			
5	ALLUMÉ	ÉTEINT	ÉTEINT	ÉTEINT	Mom/Alarm	Simple	Comme pour le scénario 1. Une alarme est produite si l'objet reste devant l'unité pendant 30 secondes. L'alarme cesse lorsque l'objet est retiré.
6	ALLUMÉ	ÉTEINT	ALLUMÉ	ÉTEINT		Séquentiel	Comme pour le scénario 2. Une alarme est produite si l'objet reste devant l'unité pendant 30 secondes. L'alarme cesse lorsque l'objet est retiré.
7	ALLUMÉ	ÉTEINT	ÉTEINT	ALLUMÉ		Sécurité*	Comme pour le scénario 3. Une alarme est produite si une porte est détectée ouverte pendant 30 secondes ou si l'objet reste devant l'unité pendant 30 secondes. L'alarme cesse lorsque la porte détectée est fermée et que l'objet est retiré.
8	ALLUMÉ	ÉTEINT	ALLUMÉ	ALLUMÉ		À bascule**	Comme pour le scénario 4. Une alarme est produite si l'objet reste devant l'unité pendant 30 secondes. L'alarme cesse lorsque l'objet est retiré.

D'INTERRUPTEURS MAINS LIBRES À INFRAROUGE ACTIF DES SÉRIES CM-331 ET CM-332

INSTRUCTIONS D'INSTALLATION

Scénario	Commutateurs DIP				Mode de détection de mouvements	FONC.	Fonctionnement
	1	2	3	4			
9	ÉTEINT	ALLUMÉ	ÉTEINT	ÉTEINT	Maintained	Simple	Le relais 1 s'active selon le potentiomètre 2. La durée de fonctionnement du relais 1 se réinitialisera continuellement si l'obstruction reste devant l'unité. Lorsque l'objet est retiré, le relais 1 fonctionne selon le potentiomètre 2. Aucune alarme n'est produite.
10	ÉTEINT	ON	ON	ÉTEINT		Séquentiel	Le relais 1 s'active selon le potentiomètre 2, le délai est selon le potentiomètre 3, le relais 2 s'active après le délai selon le potentiomètre 4. Le fonctionnement du relais 1 et du relais 2 se réinitialise continuellement si l'obstruction demeure. Lorsque l'objet est retiré, le relais 1 et le relais 2 fonctionnent selon leurs potentiomètres respectifs et le relais 2 se désactive X secondes après le relais 1 selon le délai réglé. Aucune alarme n'est produite.
11	ÉTEINT	ALLUMÉ	ÉTEINT	ALLUMÉ		Sécurité*	Si la porte est fermée, le relais 2 s'active, le délai commence selon le potentiomètre 3, le relais 1 s'active après le délai selon le potentiomètre 2. Le relais 2 se désactive seulement lorsque la porte est fermée. Si la porte est fermée avant l'activation du relais 1, le relais 1 s'active tout de même. Si la porte est déjà ouverte lorsque l'unité est déclenchée (puisque l'unité a déjà été déclenchée), le relais 2 sera actif et restera actif jusqu'à ce que la porte soit fermée, le relais 1 s'active après le délai. Si la porte est déjà ouverte, mais non en raison du déclenchement de l'unité, le relais 2 s'active, le délai commence selon le potentiomètre 3, le relais 1 s'active ensuite après le délai selon le potentiomètre 2. Si l'objet reste devant l'unité, la durée de fonctionnement du relais 1 se réinitialisera continuellement. Lorsque l'objet est retiré, le relais 1 fonctionne selon le potentiomètre 2. Une alarme est produite en cas de détection de porte ouverte pendant 30 secondes.
12	ÉTEINT	ALLUMÉ	ALLUMÉ	ALLUMÉ		À bascule**	Le relais 1 bascule, le relais 2 s'active (selon le potentiomètre 4). Le relais 2 s'active uniquement lorsque le relais 1 est activé par basculement. Si l'objet est laissé devant l'unité, le relais 1 reste dans le même état et la durée de fonctionnement du relais 2 se réinitialise continuellement (si le relais 2 est actif). Aucune alarme n'est produite.

Scénario	Commutateurs DIP				Mode de détection de mouvements	FONC.	Notes/Observations
	1	2	3	4			
13	ALLUMÉ	ALLUMÉ	ÉTEINT	ÉTEINT	Dynamic	Simple	Le relais 1 s'active selon le potentiomètre 2. Si l'objet est laissé devant l'unité, le relais 1 fonctionnera une fois et l'unité ajustera de façon dynamique son enveloppe maximale pour pallier pour l'objet placé devant elle. Lorsque l'enveloppe est ajustée, l'unité est en mesure de se déclencher à nouveau. Si l'objet n'est pas laissé devant l'unité, l'unité fonctionnera comme dans le scénario 1. Une alarme est produite si l'objet est à moins de 6 po de l'unité.
14	ALLUMÉ	ALLUMÉ	ALLUMÉ	ÉTEINT		Séquentiel	Le relais 1 s'active selon le potentiomètre 2, le délai est selon le potentiomètre 3, le relais 2 s'active après le délai selon le potentiomètre 4. Si l'objet est laissé devant l'unité, le relais 1 et le relais 2 fonctionneront une fois et l'unité ajustera de façon dynamique son enveloppe maximale pour pallier pour l'objet placé devant elle. Lorsque l'enveloppe est ajustée, l'unité est en mesure de se déclencher à nouveau. Si l'objet n'est pas laissé devant l'unité, l'unité fonctionnera comme dans le scénario 2. Une alarme est produite si l'objet est à moins de 6 po de l'unité.
15	ALLUMÉ	ALLUMÉ	ÉTEINT	ALLUMÉ		Sécurité*	Désactivé - La DEL d'erreur et la DEL du relais 1 clignotent en alternance
16	ALLUMÉ	ALLUMÉ	ALLUMÉ	ALLUMÉ		À bascule**	Réservé à la programmation optique - La DEL d'erreur et la DEL du relais 1 clignotent ensemble.

** En mode de sécurité, l'alarme émet un bip quand l'unité est déclenchée et quand la porte est fermée.

** En mode à bascule, l'alarme émet deux bips lorsque le relais 1 est basculé pour l'activer et un autre bip quand le relais 1 est basculé pour le désactiver.