

# Boutons poussoirs

## séries CM-8000 et CM-8100

### INSTRUCTIONS D'INSTALLATION

#### CE PAQUET COMPREND :

- (1) bouton-poussoir rouge ou vert de 1 po (25 mm) de diamètre
- (1) plaquette simple en aluminium moulé
- (1) bloc de contacts normalement ouverts et/ou normalement fermés
- (1) trousse de pièces



CM-8000

## 1. DESCRIPTION GÉNÉRALE

Les interrupteurs de sortie à bouton-poussoir de série 8000 sont résistants au vandalisme, conçus et fabriqués pour satisfaire les exigences les plus rigoureuses pour des commandes de sortie. Ils sont munis d'une plaque robuste en aluminium brossé de ¼ po (6 mm) d'épaisseur offerte en largeurs de 1 ¾ po (44 mm) ou de 2 ¾ po (70 mm). Un revêtement duranodique (US 400) est également offert en option.

Les boutons dépassants de la série CM-8000 sont discrets, mais faciles à activer. Le bouton dépasse du boîtier métallique pour être visible et permettre une activation rapide et facile. Conçus avec un profil bas, ils dépassent à peine d'un pouce (25 mm) du mur. Les interrupteurs sont homologués UL/CSA et ont une capacité de 10 A. La conception du bouton de sortie Camden est modulaire, de sorte que les contacts peuvent être empilés pour commander jusqu'à six fonctions distinctes simultanément.

## 2. CARACTÉRISTIQUES

Tension	12/24 Vcc
Intensité nominale des contacts	6 A à 30 Vcc
Plage de température	-13 °F à 158 °F (-25 °C à 75 °C)
Durée de vie du temporisateur :	100 000 cycles
Type d'interrupteur	Momentané
Finition standard	Aluminium brossé
Dimensions	<b>CM-8000 :</b> H 4 ½ po x L 2 ¾ po x P 1 ½ po (114 mm x 70 mm x 38 mm)
	<b>CM-8100 :</b> H 4 ½ po x L 1 ¾ po x P 1 ½ po (114 mm x 44 mm x 38 mm)

## 3. APPLICATION

Les interrupteurs de sortie de la série CM-8000 sont idéaux pour les zones à forte circulation, telles que les entrées et sorties de magasins et de bâtiments. On peut les monter en applique, encastrés ou sur meneau (version étroite).

Les interrupteurs de sortie Camden sont conçus pour commander des portes basculantes, des serrures électriques, des serrures électromagnétiques, des gâches électriques, des portes automatiques et des ouvre-portes pour handicapés. Ils se prêtent à diverses applications : commande de moteurs, dérivation, contournement d'alarmes, demande de sortie, fonctions

de minuterie et beaucoup d'autres types d'installations. Les interrupteurs sont conçus pour une utilisation à haute fréquence, dans un environnement intérieur ou extérieur. Les interrupteurs de sortie Camden sont polyvalents et sont fournis dans différentes configurations pour s'adapter aux applications commerciales, industrielles et résidentielles.

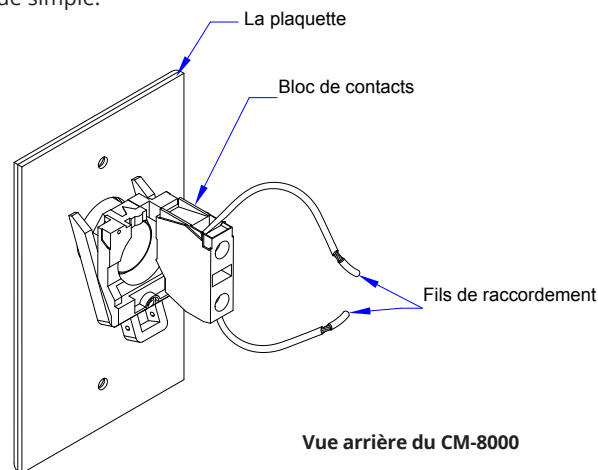
## 4. INSTALLATION

Le bloc de contacts de la série CM-8000 est un unipolaire unidirectionnel (SPST). On peut commander cet interrupteur avec un bloc de contacts normalement ouverts ou normalement fermés. Chaque bloc de contacts est codé par couleur. Le bloc de contacts avec actionneur vert est normalement ouvert, tandis que celui à actionneur rouge est normalement fermé. Les deux types sont disponibles en configuration momentanée.

La série CM-8000 est livrée avec un (1) bloc de contacts, mais on peut facilement en fixer trois à l'arrière du bouton. Si l'application nécessite plus de trois fonctions à l'activation, chaque bloc de contacts peut être empilé avec un autre, doublant ainsi le nombre de fonctions à l'activation.

L'installation est très simple : il suffit d'insérer le câblage dans le haut et le bas du bloc de contacts et de les fixer à l'aide des deux bornes à vis.

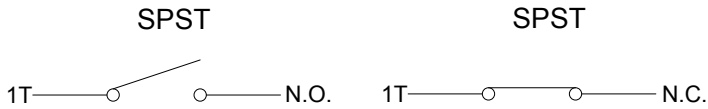
Les bornes à vis de chaque bloc de contacts sont numérotées pour permettre de suivre les schémas fournis avec facilité et clarté. Les interrupteurs de la série CM-8000 sont fournis avec une plaquette en aluminium brossé de 1 ¾ po (44 mm) pour un montage sur montant de porte et peuvent facilement être montés dans un boîtier électrique simple.



# BOUTONS POUSSOIRS SÉRIES CM-8000 ET CM-8100

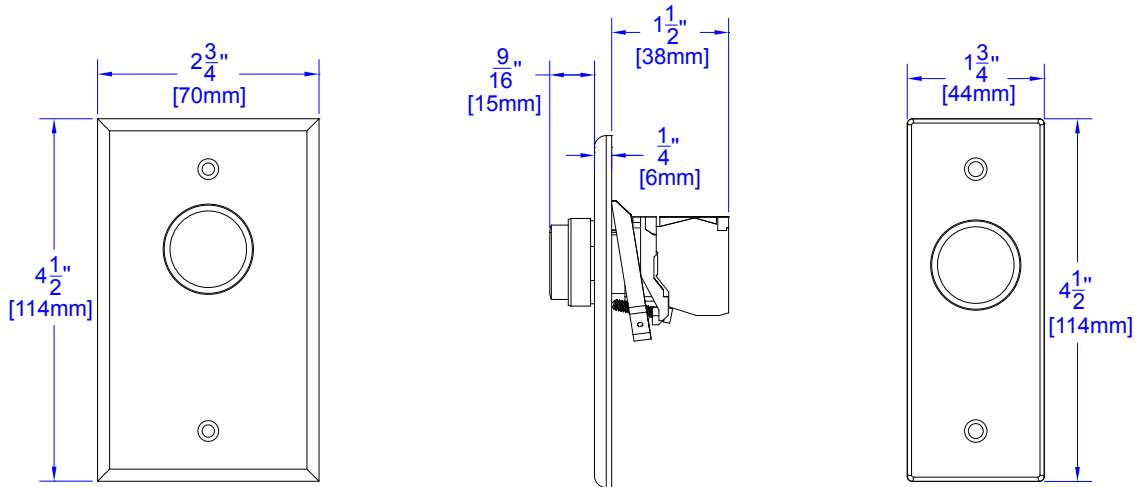
INSTRUCTIONS D'INSTALLATION

## 5. CÂBLAGE

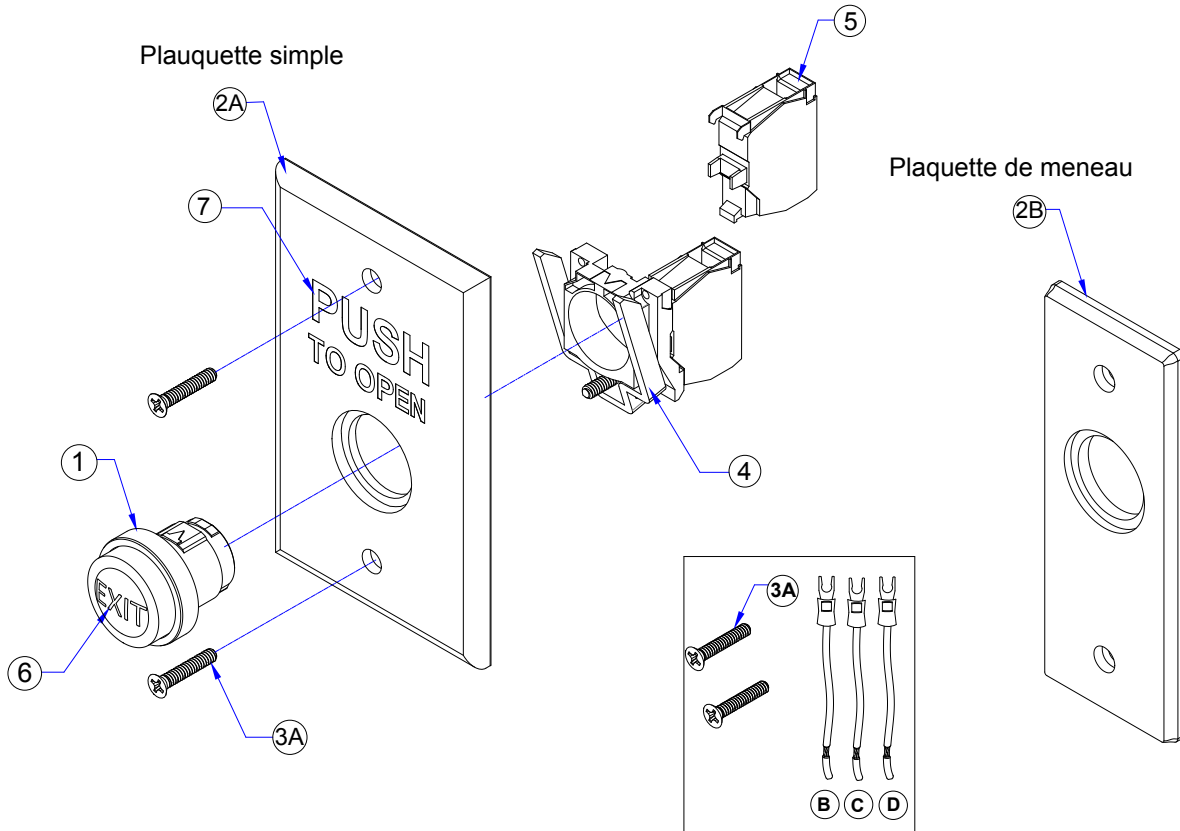


**Momentané** : Lorsqu'on appuie sur l'interrupteur, le pôle de courant passe à l'état opposé jusqu'à ce qu'on le relâche.  
**Maintenu** : Lorsqu'on appuie sur l'interrupteur, il passe au pôle opposé jusqu'à ce qu'on appuie de nouveau sur le bouton.

## 6. SÉRIE CM-8000 & CM-8100 – VUE DE FACE ET DE CÔTÉ



## 7. INFORMATIONS SUR LES PIÈCES



**RENSEIGNEMENTS DE COMMANDE POUR LES PIÈCES DE RECHANGE**

NUMÉRO D'ARTICLE	NUMÉRO DE PIÈCE		DESCRIPTION
1	60-66A019		BOUTON-POUSSOIR MOMENTANÉ ROUGE (DIAM. 1 po [25 mm])
	60-66A020		BOUTON-POUSSOIR MOMENTANÉ VERT (DIAM. 1 po [25 mm])
2	A	60-41A003	PLAQUETTE DE MENEAU SIMPLE EN ALUMINIUM MOULÉ H 4 ½ po x L 2 ¾ po x P ¼ po (114 mm x 70 mm x 6 mm)
	B	60-41A004	PLAQUETTE DE MENEAU EN ALUMINIUM MOULÉ H 4 ½ po x L 1 ¾ po x P ¼ po (114 mm x 44 mm x 6 mm)

**TROUSSE DE PIÈCES**

NUMÉRO D'ARTICLE	NUMÉRO DE PIÈCE		DESCRIPTION
3.	POUR CONTACTS N/F ET N/O		(A) VIS CRUCIFORME ZINGUÉE 6-32 x ¾ À TÊTE PLATE
	60-34B024		(B) FIL ORANGE DE 6 po (152 mm) AVEC COSSE RECTANGULAIRE ISOLÉE (C) FIL BLEU DE 6 po (152 mm) AVEC COSSE RECTANGULAIRE ISOLÉE (D) FIL BLEU DE 6 po (152 mm) AVEC COSSE RECTANGULAIRE ISOLÉE
	POUR CONTACTS N/O		(A) VIS CRUCIFORME ZINGUÉE 6-32 x ¾ À TÊTE PLATE
	60-34B025		(B) FIL BLEU DE 6 po (152 mm) AVEC COSSE RECTANGULAIRE ISOLÉE (C) FIL GRIS DE 6 po (152 mm) AVEC COSSE RECTANGULAIRE ISOLÉE
	POUR CONTACTS N/F		(A) VIS CRUCIFORME ZINGUÉE 6-32 x ¾ À TÊTE PLATE
	60-34B026		(B) FIL ORANGE DE 6 po (152 mm) AVEC COSSE RECTANGULAIRE ISOLÉE (C) FIL GRIS DE 6 po (152 mm) AVEC COSSE RECTANGULAIRE ISOLÉE

**NUMÉROS DE MODÈLES**

NUMÉRO D'ARTICLE	NUMÉRO DE MODÈLE		QTÉ	DESCRIPTION
	SIMPLE	MENEAU		
4.	CM-8000	CM-8100	1	BLOC DE CONTACTS NORMALEMENT OUVERTS
	CM-8010	CM-8110	1	BLOC DE CONTACTS NORMALEMENT FERMÉS
	CM-8020	CM-8120	1	BLOC DE CONTACTS NORMALEMENT OUVERTS ET NORMALEMENT FERMÉS

**OPTIONS DE CONTACTS**

NUMÉRO D'ARTICLE	NUMÉRO DE PIÈCE	QTÉ	NUMÉRO D'ARTICLE
5.	60-66C000	1	BLOC DE CONTACTS NORMALEMENT OUVERTS
	60-66C001	1	BLOC DE CONTACTS NORMALEMENT FERMÉS
	60-66C002	1	BLOC CONTACTS NORMALEMENT FERMÉS ET NORMALEMENT OUVERTS

## BOUTONS POUSSOIRS SÉRIES CM-8000 ET CM-8100

### INSTRUCTIONS D'INSTALLATION

#### BOUTONS GRAVÉS (EN BLANC) EN OPTION

NUMÉRO D'ARTICLE	NUMÉRO DE MODÈLE	DESCRIPTION
6.	CM-xxxE	EXIT
	CM-xxxS	SORTIE
	CM-xxxSA	SALIDA

#### PLAQUETTES GRAVÉES (EN NOIR) EN OPTION

NUMÉRO D'ARTICLE	NUMÉRO DE MODÈLE	DESCRIPTION
7.	CM-xxx/2	FAUTEUIL ROULANT
	CM-xxx/3	PUSH TO OPEN
	CM-xxx/3F	POUSSEZ POUR OUVRIR
	CM-xxx/3S	EMPUJE PARA ABRIR
	CM-xxx/4	SYMBOLE DE FAUTEUIL ROULANT ET INSCRIPTION « PUSH TO OPEN »
	CM-xxx/7	PUSH TO EXIT
	CM-xxx/7F	POUSSEZ POUR SORTIR
	CM-xxx/8	PUSH TO LOCK

#### BOÎTIERS DE MONTAGE COMPATIBLES EN OPTION

NUMÉRO D'ARTICLE	NUMÉRO DE PIÈCE	DESCRIPTION
8.	CM-34AL	BOÎTIER EN APPLIQUE, PROFONDEUR NORMALE, ENTRÉE DE CONDUIT FILETÉE ALUMINIUM MOULÉ ROBUSTE H 4 ½ po x L 2 ¾ po x P 1 ¾ po (114 mm X 70 mm X 44 mm)
	CM-66	BOÎTIER ENCASTRÉ ET PLAQUE D'HABILLAGE, BOÎTIER DE PROFONDEUR NORMALE AVEC PLAQUE D'HABILLAGE DE 7 po x 7 po (178 mm X 178 mm) ACIER INOXYDABLE DE FORTE ÉPAISSEUR
	CM-31	MANCHON POUR BOÎTIER ÉLECTRIQUE EN APPLIQUE PROF. NORMALE DE 2 ¾ po X 4 ¼ po (70 mm X 108 mm). ACIER INOXYDABLE DE FORTE ÉPAISSEUR
	CM-CPC1	COUVERCLE RABATTABLE TRANSPARENT RÉSISTANT AU VANDALISME ET AUX INTEMPÉRIES
	CM-34BL	BOÎTIER SIMPLE EN ABS NOIR EN APPLIQUE 4 5/8 po H X 2 7/8 po L X 1 3/4 po P (117 mm X 73 mm X 44 mm)
	CM-34D	BOÎTIER EN APPLIQUE EXTRA PROFOND EN POLYMÈRE GRIS ROBUSTE H 4 ½ po x L 2 ¾ po x P 1 ¾ po (114 mm X 70 mm X 44 mm)
		<b>POUR LA SÉRIE ÉTROITE CM-8100</b>
	CM-23D	BOÎTIER EN APPLIQUE EXTRA PROFOND EN POLYMÈRE GRIS ROBUSTE (ABS) RÉSISTANT AUX FLAMMES ET AUX CHOCS H 4 ½ po X L 1 ¾ po x P 1 ½ po (114 mm X 44 mm X 38 mm)